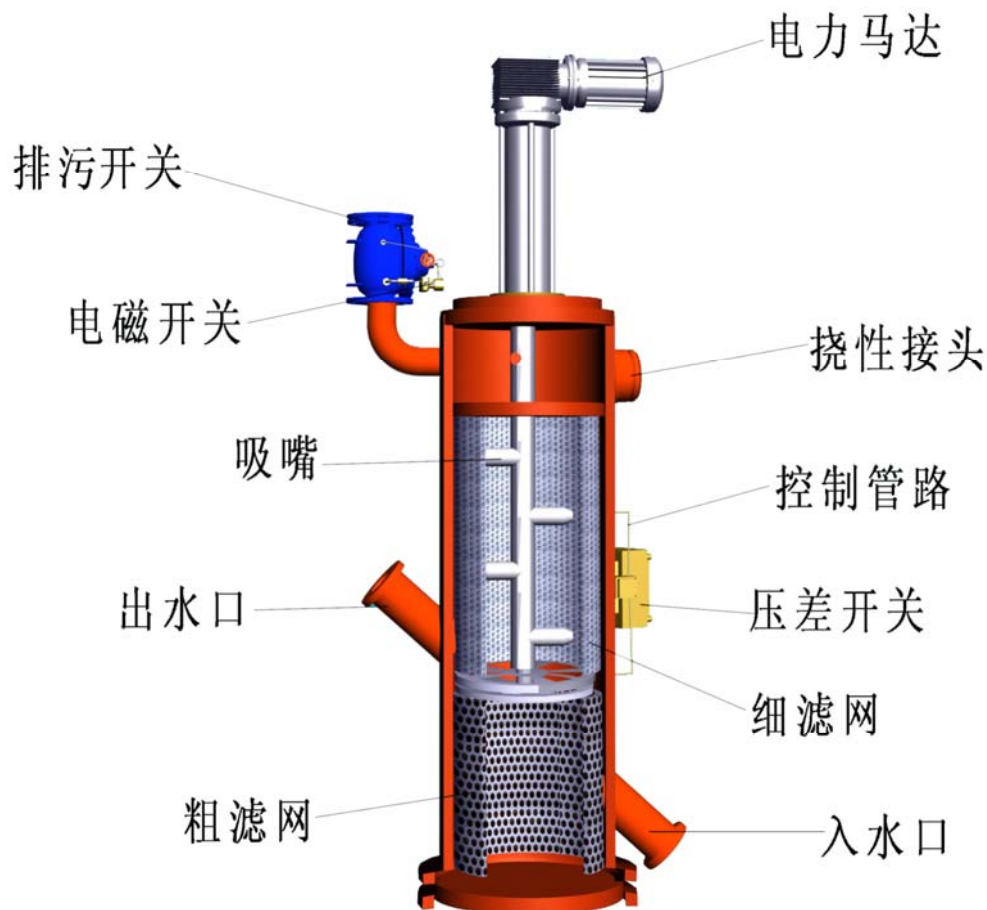


产品概述

过滤属于水的净化过程中不可缺少的处理手段，用于拦截水中的杂质，以净化水质或保护系统中其他设备的正常工作。普通网式过滤器因其过滤效果好、阻力小而广泛应用于水源过滤、工业循环水系统等领域，但其缺点是纳污量小、易受污物堵塞、清洗工作复杂，必须对设备进行拆卸才能实现对过滤部分的清洗，无法监控过滤器的状态，而且受人为因素影响比较大，使整个系统的自动化程度很低。全自动自清洗过滤器具有对原水进行过滤并自动对滤芯进行清洗排污的功能，且清洗排污时系统不间断供水。该设备与以往的过滤器相比具有自动化程度高，处理量大，可自行清洗排污，并不间断供水，应用面广泛等优点。



二、产品使用范围

CNAF-XT 型全自动自清洗过滤器广泛适用于循环或非循环冷却水系统、热交换系统、中央空调系统、集中供暖系统、热水锅炉系统等，分别用来保护冷却设备、热交换装置、空调器、锅炉等。该设备适用行业面广，包括建筑、化工、电力、冶金、橡胶、造纸、轻纺、煤炭、食品等行业。

该设备要求流经过滤器的水温不超过 95℃。

入水水质要求：入水中悬浮物为小于 70mg/L，短时间允许悬浮物达到 120mg/L。若水质达不到要求，需在过滤器入水口前加预处理。

三、产品功能及特点

1、产品功能

全自动自清洗过滤器通过监测进出水口压差，确定清洗时机，当压差(ΔP)达到设定值时，将开始自动清洗程序，清洗时排污阀打开排污，整个清洗过程将持续 20~60 秒，清洗完成后，关闭排污阀，马达停止，系统恢复至其初始状态，为一个过滤工序作好准备。此间净水供应不中断。

全自动自清洗过滤器进行清洗有两种控制方式：压差控制、手动控制。

压差控制：控制系统实时将系统压差与用户设定的压差相比较，当系统压差小于设定压差时，过滤器进行过滤；当系统压差超过设定压差时，过滤器过滤同时进行清洗排污。

手动控制：全自动自清洗过滤器处于手动控制状态时，按住正转启动按钮，全自动自清洗过滤器的电机带动吸污机构向远点方向运动进行排污；按住反转启动按钮，全自动自清洗过滤器的电机带动吸污机构向近点方向运动进行排污；松手，停止排污。

上述两种控制方式互锁。用户可根据需要选择，具体操作见后面的操作部分。

2、产品特点

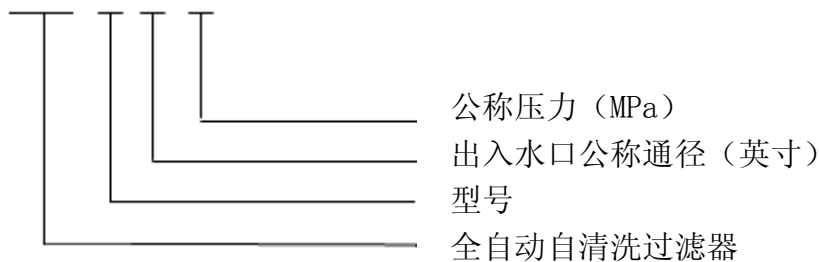
- 1) 过滤精度默认为 25 微米，且从 10 至 3000 微米可选，过滤面积大，纳污量高，用户可根据实际工况定制。

- 2) 吮吸式清洗排污，自动化程度高。自动控制系统中的压差、清洗时间（次数）参数可调。
- 3) 具有在清洗排污时不间断供水、无须旁路的特点，且清洗时间短，排污耗水量少，不超过总流量的 1%。
- 4) 操作简便，无需专业人员进行操作指导。
- 5) 维修性强、安装拆卸简便易行。
- 6) 与用户管线的连接方式为法兰连接，法兰采用国标法兰，通用性强。

四、产品型号说明

CNAF-XT 型全自动自清洗过滤器的规格型号按进出水口的公称通径区分，常规产品有 3"、4"、5"、6"、8"、10"、12"、14" 共 8 种规格，公称压力均为 PN=1.6MPa。型号表示方法如下：

CNAF-□ □-□



型号示例：8 英寸电机驱动直通型全自动自清洗过滤器，公称压力为 1.6MPa，表示为 CNAF-XT08-1.6

五、产品结构说明

1. XT 型全自动自清洗过滤器由驱动马达、执行机构、电控器、控制管路、过滤体、粗滤芯、细滤芯、进出口连接法兰等主要零部件组成。
2. 电控器可挂于过滤装置上，也可与过滤装置分体安装。

六、外型及安装尺寸

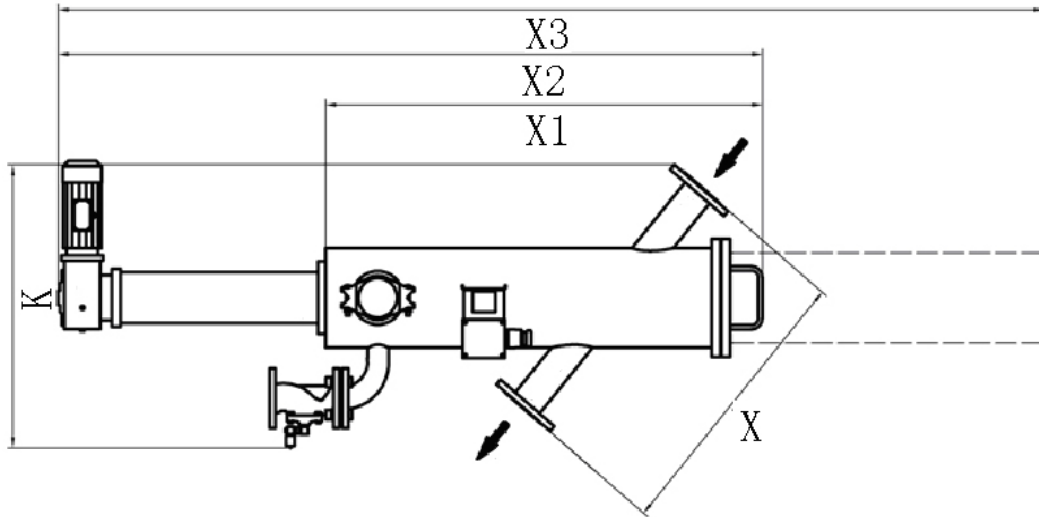


图 2

表一

型号	管径	出入水口	X	X ₁	X ₂	X ₃	K	重量
	(inch)	mm	mm	mm	mm	mm	mm	(Kg)
CNAF-XT03	3	80	794	1176	1943	2354	785	120
CNAF-XT04	4	100	916	1236	2003	2410	864	126
CNAF-XT05	5	125	1020	1664	2431	3195	942	165
CNAF-XT06	6	150	1160	1902	2669	3610	1072	220
CNAF-XT08	8	200	1280	2334	3101	4398	1200	301
CNAF-XT10	10	250	1520	2445	3212	4514	1355	395
CNAF-XT12	12	300	1740	2777	3544	5027	1620	598
CNAF-XT14	14	350	1820	2848	3615	5107	1720	760

七、技术性能参数

技术参数及主要结构尺寸见(表二)

表二

参数 \ 型号	XT 03	XT 04	XT 05	XT 06	XT 08	XT 10	XT 12	XT 14
工作电压	交流 380V50Hz							
功率 (kW)	0.25	0.25	0.25	0.25	0.37	0.37	0.37	0.55
经济流量 (m ³ /h)	45	65	105	150	260	410	590	800
最小工作压力 (MPa)	0.1							
最大工作压力 (MPa)	1.6							
过滤面积 (cm ²)	3562	5236	9257	11138	15769	21489	34257	40357
进出口公称口径 (mm)	DN80	DN100	DN125	DN150	DN200	DN250	DN300	DN350
排污阀口公称口径 (mm)	DN50- DN80							
排污时间 (秒)	10~60							

注： 出入水口和排污口均为国标法兰（GB/T 9119—2000）。

八、使用注意事项

该设备在出厂前已调试完毕，用户在使用时直接运行即可。当设备各运行参数不能满足用户要求时，用户可根据实际工况调定各参数，并相应选用手动控制或压差控制方式进行工作。出厂时“手动/自动”选择开关设定在手动位置；次数选择开关拨到 1 次；压差值设为 0.5Bar。用户不得擅自修改电控箱内 EASY412-AC-R 型控制继电器的程序及参数。

首次运行时，应按以下步骤进行（即检查过滤器是否处于正常工作状态）：

- 查看排污管是否已连接好，排污管长度不可超过 5 米，不可有向上的倾角，以免产生背压。
- 察看过滤器各连接处是否牢固。
- 察看一下过滤器电控箱部分应是干燥的。
- 接通电源，绿色电源指示灯亮，此时表示过滤器电控部分处于正常工作状态，设备可投入试运行。

注：插上电源时应注意保持手的干燥，同时在过滤器工作过程中应保持其电控器部分干燥，不可有水进入电控器内部。

九、安装

1、电源配置：

请按铭牌提示电压、功率选择电源插座，选择 1.5mm² 或以上的电线接入电控柜底部的电源进线端子上，如图 3，请将 A、B、C 三相电源按照图示相序接好。

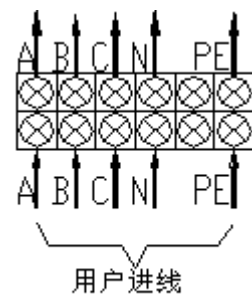


图 3

2、安装及安装注意事项

- 1) 机体上的箭头方向为水流方向，过滤器应按此方向安装，即：系统中水流方向应与箭头方向一致，不得接反。
- 2) 过滤器有三种安装方式，其中“▲”表示建议支撑位置，见图 4~6，但应注意水流方向不可弄错，安装时应尽量使水力控制阀处于水平位置或向下的位置，以保证排污彻底。

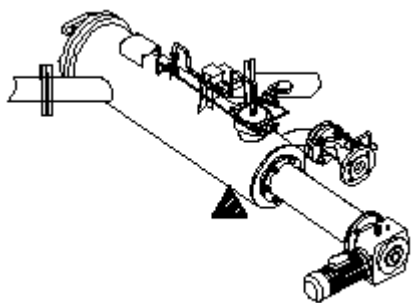


图 4

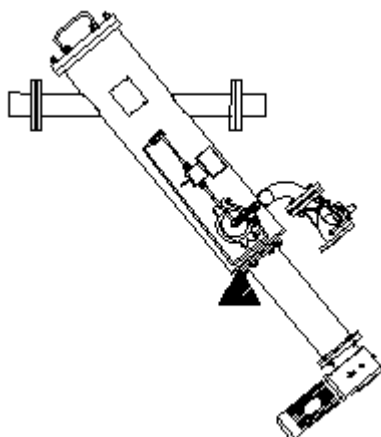


图 5

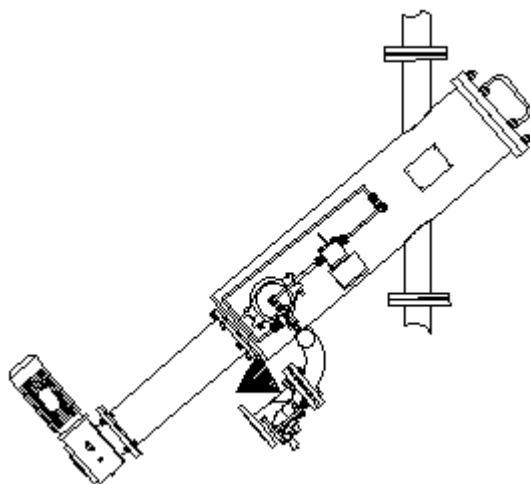


图 6

- 3) 过滤器应串联安装在管路系统中，为保证在停机检修过滤器时系统不间断供水，系统中应设置旁路，过滤器进出口及旁路均应设置切断用球阀，如：截止阀、蝶阀等。

- 4) 过滤器规格的选用应遵循流量匹配原则，当单台过滤器流量不能满足管路要求时，可将两个（或多个）过滤器并联安装，见图 7。

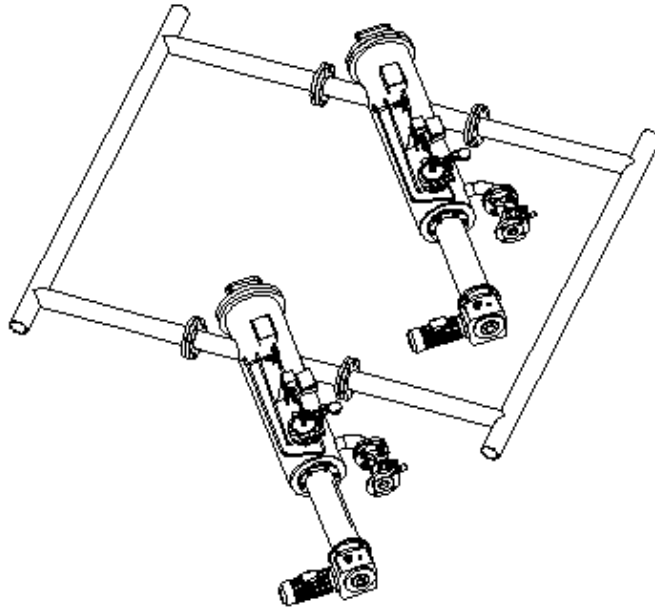


图 7

- 5) 过滤器应安装在系统需保护的用水设备之前。
- 6) 在有可能发生回流的地方，应在过滤器出口安装止回阀，见图 8。

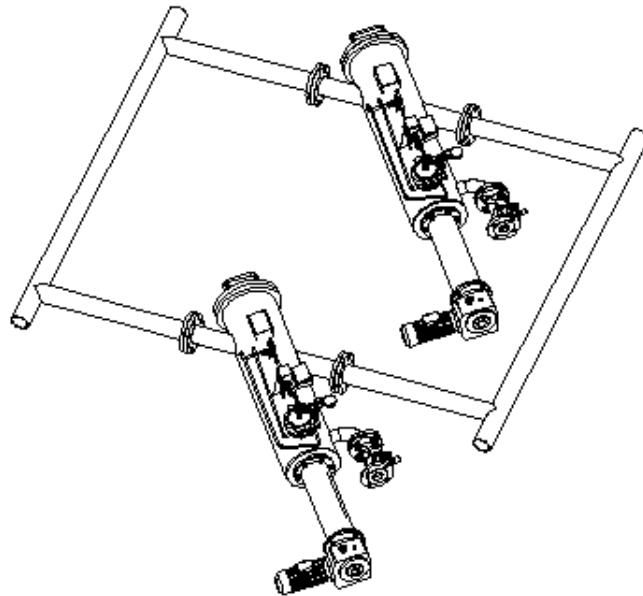


图 8

- 7) 电控器的安装

根据安装需要，可挂于机体上或分体安装。

- a. 电控器挂于过滤装置上，如图 9 所示，将电控器挂板挂在过滤装置的挂钉上，有两个方向，可根据需要放置。
- b. 电控器用两个 M8 六角头螺栓固定于用户设置的支架上，若用户自己做电控箱支架，则支架上需作两个 $\phi 9$ 的通孔，孔距 150mm。

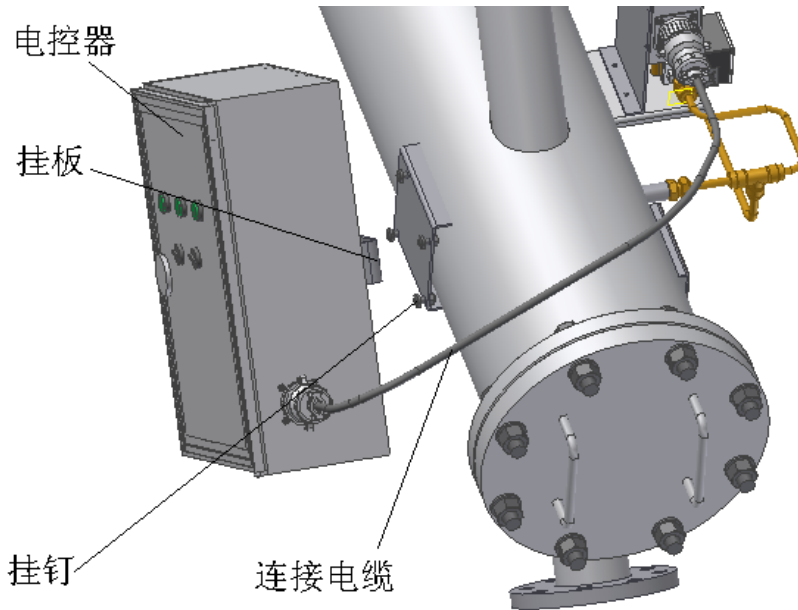


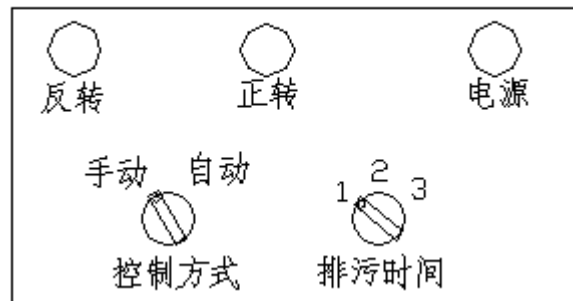
图 9

- 8) 电气连接如图 9 所示，将连接电缆线航空插头插入电控器和电控盒的航空插座内，完成机电连接。
- 9) 安装及搬运过程中不可使电控箱部分进水。
- 10) 合理选择安装环境，注意防水、防雨、防潮。
- 11) 产品出厂前已调试完毕，用户不可随意拆卸或调试电控器。

十、使用方法

任何时候、除非仔细阅读并完全理解下文说明的使用方法并经过了相关培训，否则不能操作本台设备!!

将交流 380V 电源引入电控箱底部的接线端子排后，按下电源按钮，电源指示灯点亮。操作面板如图 10 所示。



第一次调试本台设备时，需进行正反转的校准。将手动/自动选择开关拨到手动位置，按一下正转按钮，使电机点动，观察电机旋转方向，若为正转，说明电源相序与要求一致；若为反转，请断开电源，将交流 380V 电源引线任意两相调换，调换时请不要改变电控箱和电机的任何接线。

警告：电机的正反转应与操作面板上的正反转按钮对应，否则设备在自动状态不能正常运行！！

正反转校准完毕后，按住正转按钮，电机带动吸污机构向远离电机的方向运动（这里称之为远点方向，如图 11 所示）。当机构运动到远点位置处，感应到远点电磁开关（感应时电磁开关灯亮），自动停止。这时，按住正转按钮，电机不会再转，只有反转按钮才会启动电机反转。

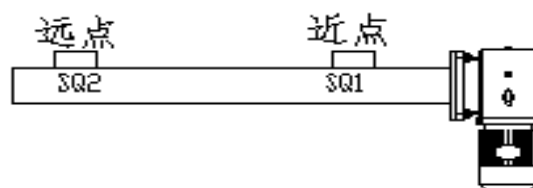
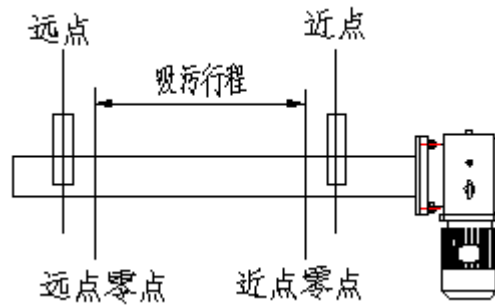


图 11

将机构停在远点开关处，等待 70 秒，系统自动启动电机反转，运动到机构的近点零点处。如图 12 所示。



同理，若将机构停在近点开关处，70 秒后，系统自动返回到远点零点处。两个零点之间的距离为一个吸污行程。排污时间选择开关的 1、2、3 分别表示在自动方式下，当压差开关的信号到后，系统分别启动 1、2、3 次吸污行程，即对滤芯分别进行 1、2、3 次清洗排污。进行 1 次清洗大约需要 20 秒的时间，则启动三次清洗的时间为 60 秒左右。故本台设备需要的清洗时间为 20—60 秒。

定位好机构的零点后，将选择开关拨到自动位置，选择好排污次数，系统等待压差信号的到来后自动启动机构进行吸污。

在正常情况下，吸污机构在吸污行程内运动。自动搜寻零点的功能在手动和自动方式都是有效的。这保证了吸污机构偏离吸污行程、运动到机构的极限位置后，能自动返回到正确的吸污行程里。所以，这里的电磁开关既有保护作用，又有定位作用。

◆ 压差指示仪的调整（如图 13 所示）：

压差指示仪在出厂时已经调整好，压差值为 0.5Bar。在压差指示仪的低压连接端上侧有一个调整螺钉，此螺钉为压差值调整螺钉。每顺时针方向（即螺钉向里拧紧方向）调整螺钉一圈，压差值增加 0.1Bar；每反时针方向（即螺钉向外松开方向）调整螺钉一圈，压差值减少 0.1Bar。如果当前压差值为 0.5Bar，要调整为 0Bar，需要反时针调整螺钉 5 圈；如果当前压差值为 0Bar，要调整为 0.5Bar，则需要顺时针方向调整螺钉 5 圈；依此类推。

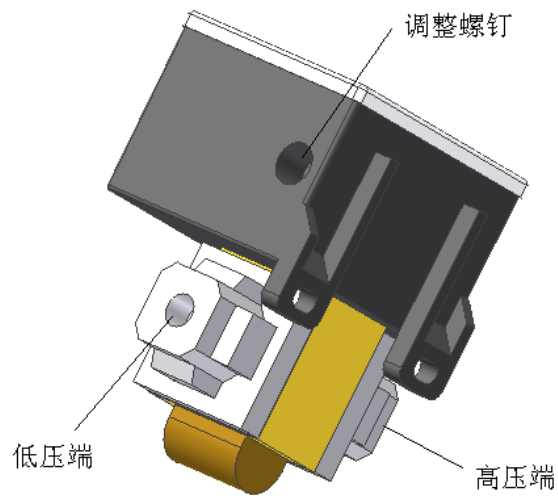


图 13

压差指示仪的校准：如果想校准压差指示仪的压差值，可将其从机器上取下，将高压端连接上增压设备和压力表，打开接线盒盖，观察继电器的动作（保持安静，当继电器动作时有响声）。对高压端进行增压至所需要校准的压差值，如想校准为 0.5Bar，当压力表的读数为 0.5Bar 时，旋转调整螺钉，继电器动作时的螺钉位置即为压差值为 0.5Bar 的位置，校准其他值的方法一样。

服务承诺书

北京罗伦过滤设备科技有限公司视质量信誉为生命，始终在“用心创造、市场立业”的经营理念下，以满足顾客的需求为我们的最终目标为此我们特向您做出如下承诺：

1. 产品质量保证期：我公司生产的系列全自动自清洗过滤器质量保证期为设备交付并开始正常运行之日起 12 个月。
2. 向贵方提供的水处理设备主要部件保证为国内、外公司原装产品或罗伦专利产品，材料全新，质量优良。是经最终检验合格产品。
3. 我公司保证所交付的技术资料齐备、正确、清晰，完全能满足安装并达到甲方技术要求。
4. 在定货合同鉴定生效后，合同的标的物即可按合同规定时间运送至对方指定地点，并负责免费指导现场安装调试以及操作人员培训工作。
5. 向您提供 12 个月的产品免费维修、更换服务（不含易耗件），并给您终身的技术支持。对于产品的易耗部件（转刷和不锈钢滤网）我公司保证长期以成本价提供。
6. 收到您的意见和要求后，我公司保证在 8 小时内给予书面答复，如果甲方需要，24 小时内派有经验的工程技术人员到业主现场进行分析并指导维修。

抢修：在质保期内（12 个月），水处理设备一旦发生故障，罗伦售后服务工程师在 24 小时内立即赶赴现场进行故障排除及模块更换。即使保修期过后，罗伦售后服务工程师也会立即赶赴现场进行抢修设备，修理完毕后在由双方协商前提下只收取配件费。

免费服务热线：400-779-8767